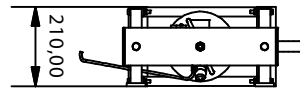
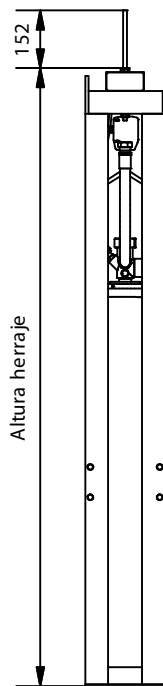
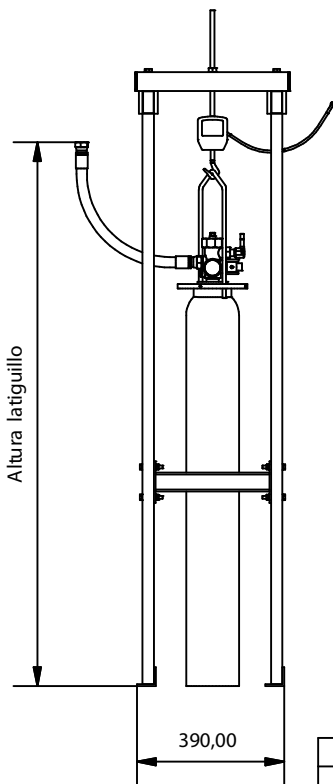
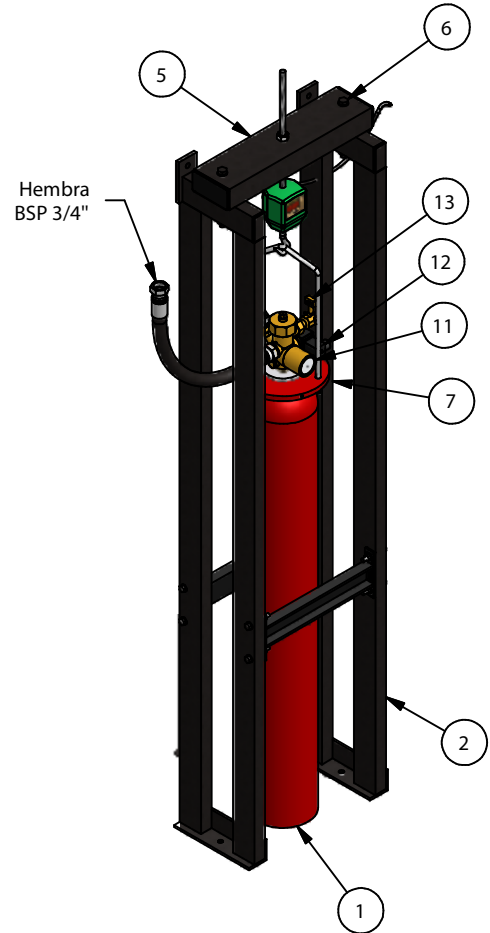
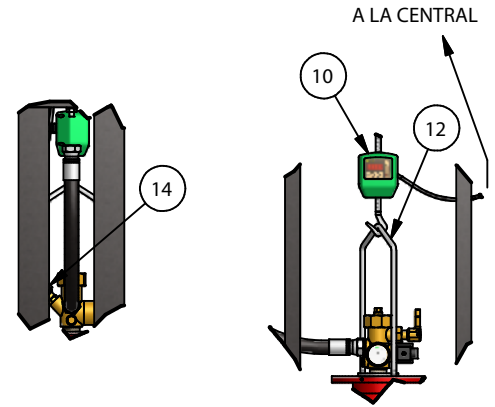




CILINDRO AUTÓNOMO DE 5 A 13,4L HFC227ea CON PESAJE CONTINUO

AEX/SBP14FM, AEX/SBP16FM y AEX/SBP113FM

Lista de piezas	
Pieza Número	Referencia y Descripción
1	BFE5 / BFE6 / BFE13 - Cilindro HFC 5 L/6 L/13.4 L
2	HP4 / HP13 / HP13 - Pie para cilindro con pesaje
3	HTP1 - Travesaño para 1 cilindro
4	TO8M55 - Tornillos, tuercas y arandelas M8
5	HS1 - Soporte suspensión batería 1 cilindro
6	TO10M125 - Tornillos, tuercas y arandelas M10
7	BRW80-1 - Brida W80
8	BPAS1 - Arco suspensión cilindros pesaje continuo
9	AEX/CPC3 - Control de pesaje continuo
10	AEX/VFM100S - Válvula HFC 100 Piloto
11	AEX/M80 - Manómetro
12	AEX/VS24 - Válvula solenoide
13	AEX/PM160A - Manual palanca
14.1	AEX/PA - Presostato normalmente abierto con presión (opcional)
14.2	AEX/PC - Presostato normalmente cerrado con presión (opcional)
15	L34 - Latiguillo 3/4" BSP
16	AEX/LE - Latiguillo microfónico de entrada



Especificaciones					
Referencia	Capacidad	Carga mínima	Carga máxima	Altura latiguillo	Altura herraje
AEX/SBP14FM	5 L	2.4 Kg.	5.7 Kg.	820 mm	1016 mm
AEX/SBP16FM	6.7 L	3.2 Kg.	7.7 Kg.	920 mm	1116 mm
AEX/SBP113FM	13.4 L	6.4 Kg.	15.4 Kg.	1440 mm	1636 mm

Código ficha:	Familia ficha:	Referencia:	Dibujado:	Fecha:	Revisado:	Fecha:	Revisión:	Formato:
AEX-FTC-04-004	HFC 227ea	VER TABLA	DCM	13/12/2018	ENC	13/12/2018	1	A4